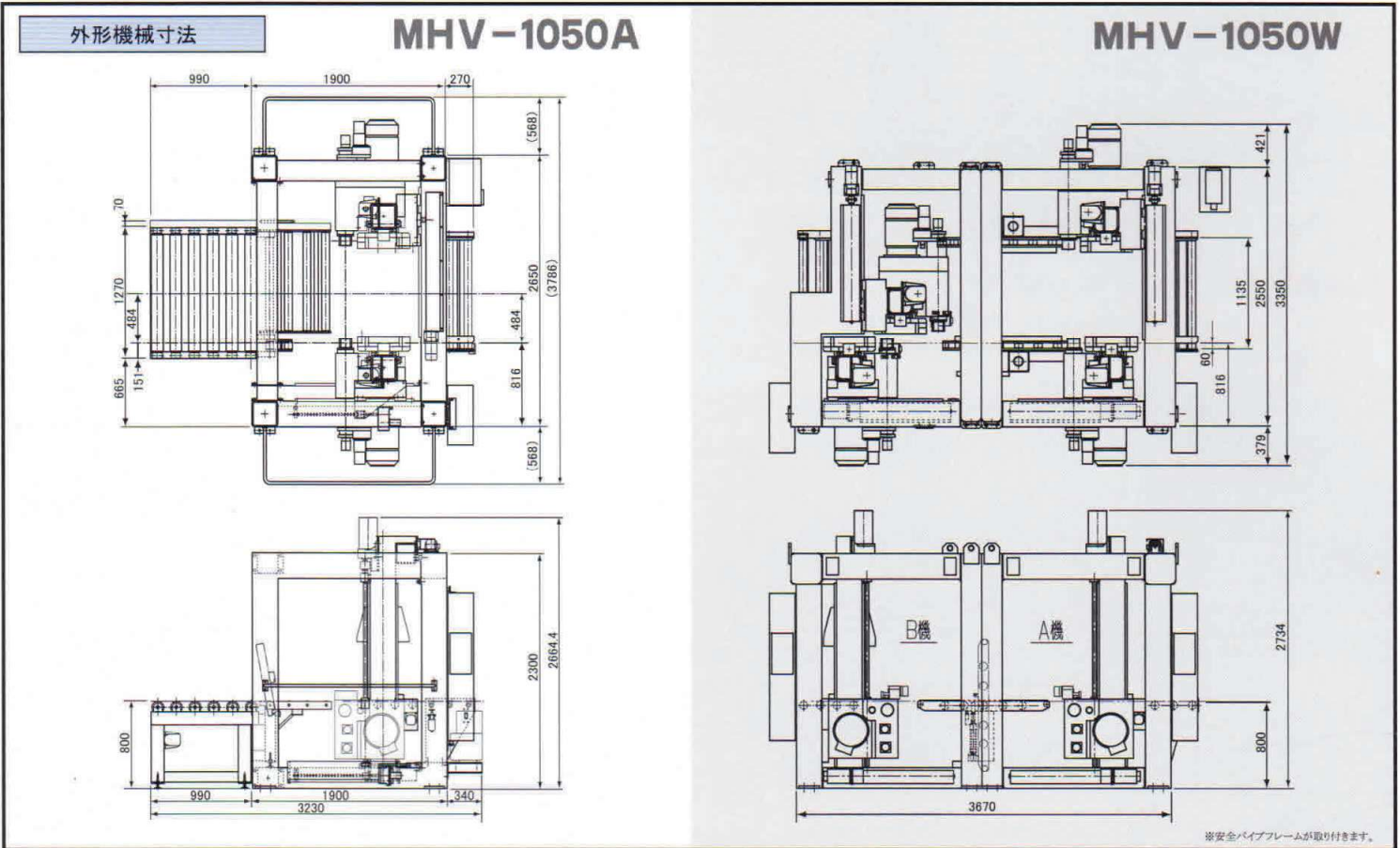


仕 様		MHV-1050A	MHV-1050W
加工材寸法	ウェブ幅	200mm~1000mm	
	フランジ高さ	100~500mm	
	フランジ厚み	9~50mm	
	最小長さ	400	
加工能力	フランジ追込量	0~250mm (1工程Max.40mm)	
	ウェブ追込量	0~35mm	
	スカラップ	R35 (R45)	
	開先量	Max.50mm	
使用電動機	勾配量	(-30)0~400mm (原則として幅に対して1/3勾配)	
	主軸用	11kW 6P × 2	11kW 6P × 4
	主軸昇降用	1.5kW × 2	1.5kW × 4
	油圧ユニット用	2.8kW × 1	2.8kW × 2
	勾配側用	0.4kW × 1	1.0kW × 2
	移動側用	0.4kW × 1	0.4kW × 2
	搬入コンベア用	0.2kW × 1	0.2kW × 2
	搬出コンベア用	0.4kW × 1	0.4kW × 2
加工基準方式		油圧クランプによる内面基準方式	
標準カッター (計6ヶ)		追込カッター・スカラップカッター・開先カッター-35°(左右各1ヶ)	同左 × 2 (A機・B機用) (計12ヶ)
機械重量 (t)		8t	17t

■MHV-1360A(W)・MHV-1560A(W)型式の製作も致しております。



※上記仕様及び外観は製品改良のため予告なく変更する場合がありますので予めご了承ください。

シンクス株式会社

- 本 社 〒420-0941 静岡県葵区松富四丁目2番1号
TEL: 054-271-2023 FAX: 054-273-7441
- 大井川FC 〒421-0211 静岡県志太郡大井川町吉永125
- 第二営業部 TEL: 054-622-3491 FAX: 054-662-1782
- ホームページアドレス <http://www.shinx.co.jp>
- メールアドレス honsha@shinx.co.jp

全国テクニカルセンターネットワーク

- | | | | |
|--------|--------------------|--------|--------------------|
| ■九 州 | TEL 0944 (88) 3290 | ■東 京 | TEL 03 (5950) 3622 |
| □広 島 | TEL 082 (873) 7211 | □小 山 | TEL 0285 (21) 3450 |
| □大 阪 | TEL 06 (4860) 0152 | □仙 台 | TEL 022 (235) 5674 |
| □金 沢 | TEL 076 (237) 4137 | □青 森 | TEL 017 (743) 9377 |
| ■名 古 屋 | TEL 052 (972) 6710 | □新 潟 | TEL 025 (232) 5650 |
| ■静 岡 | TEL 054 (622) 3491 | □札幌(駐) | TEL 011 (832) 6410 |
| □松 本 | TEL 0263 (31) 3093 | □徳島(駐) | TEL 0886 (68) 6983 |
| | | □岡山(駐) | TEL 0863 (51) 1994 |